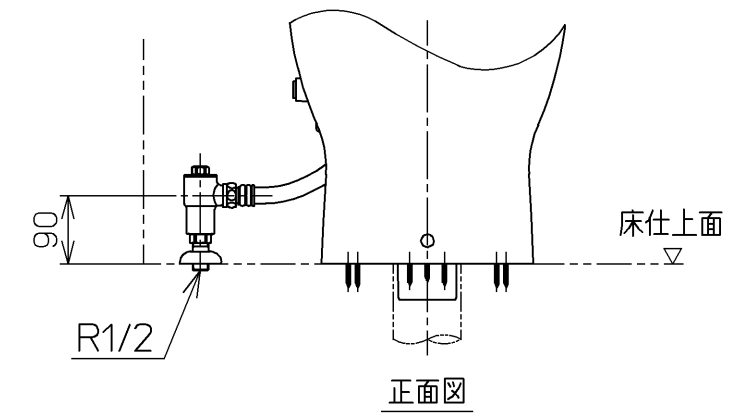
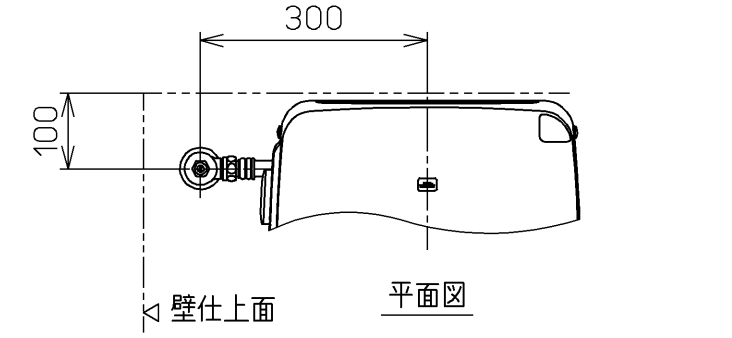
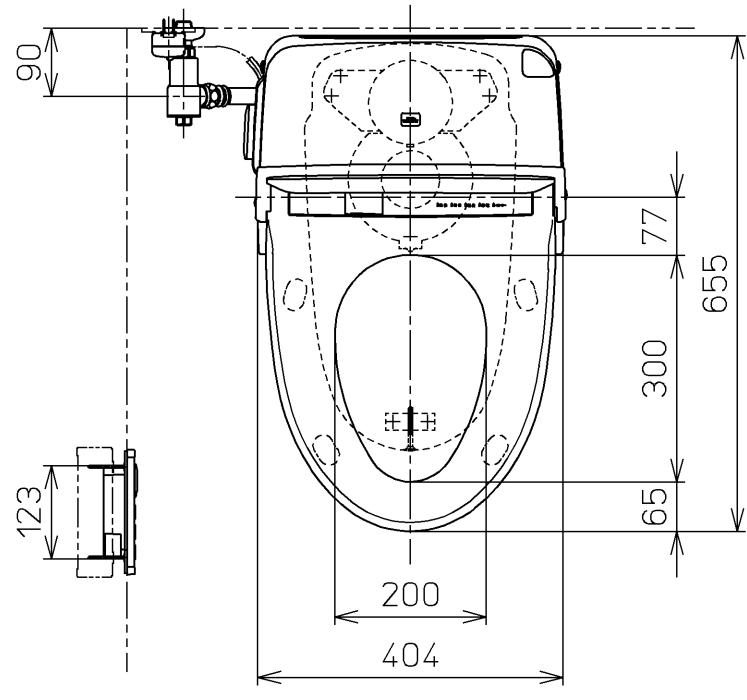


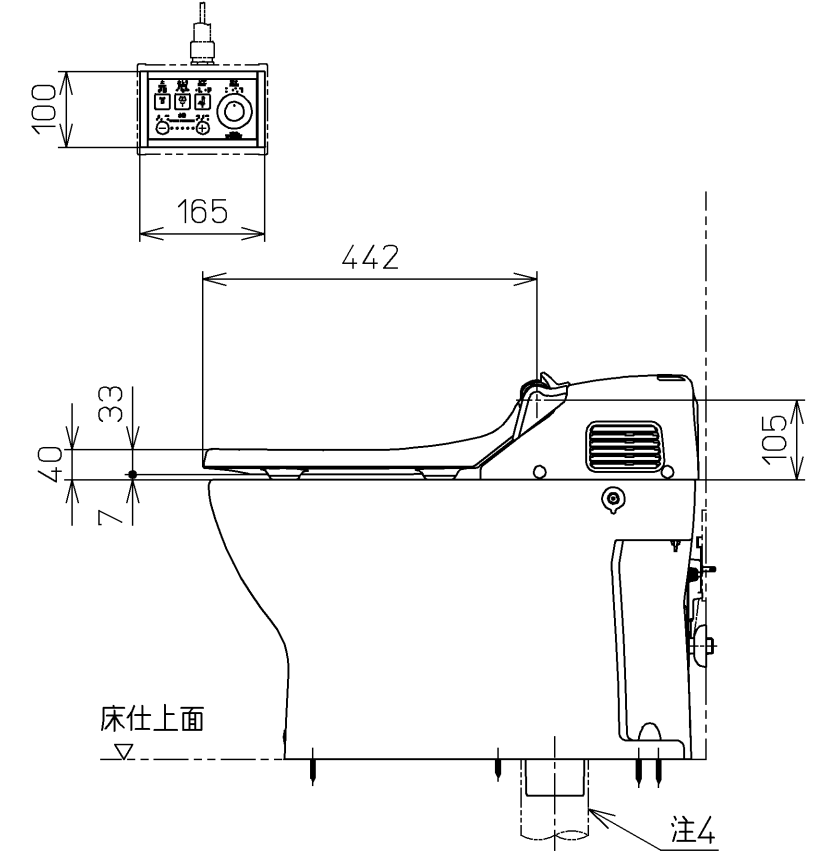
生産中止図面

2010/03

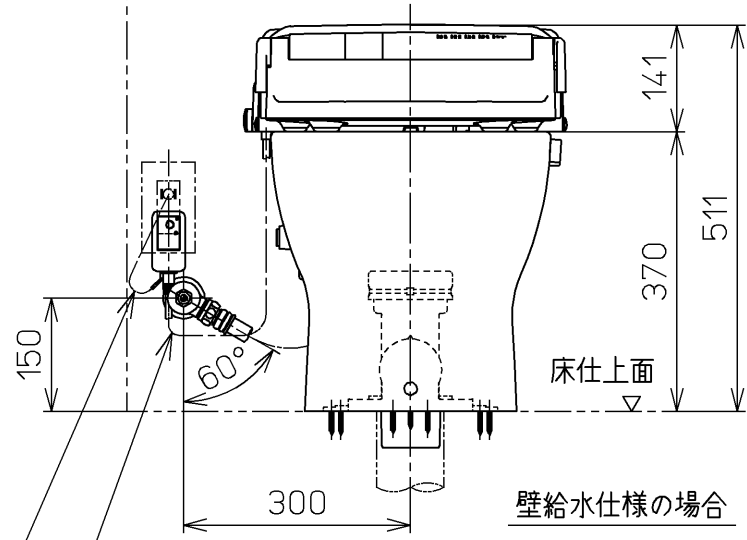
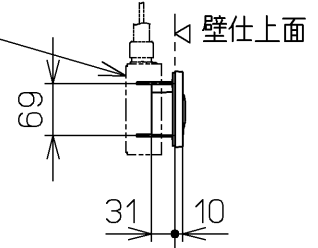
- <仕様内容>
1. 便ふたなし品
 2. リモコンをホテル用リモコン(AC100V壁埋込タイプ)にしたもの。
- * 定格：ウォシュレット AC100V-1281W 50/60Hz
リモコン AC100V-3W 50/60Hz
- * 設置前に水圧を測定ください
- ・最低必要水圧0.07MPa(20.0L/min流動時)が必要です。
この水圧を確保できないと汚物を排出しないことがあります
ので注意してください。
 - ・最高水圧は0.75MPaです。
- 注1：洗面所や浴室など他の水栓器具を同時に使用したときも、
上記水圧と流量が必要です。
- 注2：配管は呼び径13以上をご使用ください。
(上記水圧と流量確保のため。)
- 注3：左給水専用です。
- 注4：75, 100塩ビ管(VU, VP75・100)共用
塩ビ管の排水ソケットとの接合：床仕上げ面同一
- * 室内において極端な負圧が生じない様にご注意ください。
(便器洗浄時に、排水配管から異臭が上って来ることが懸念されます。)



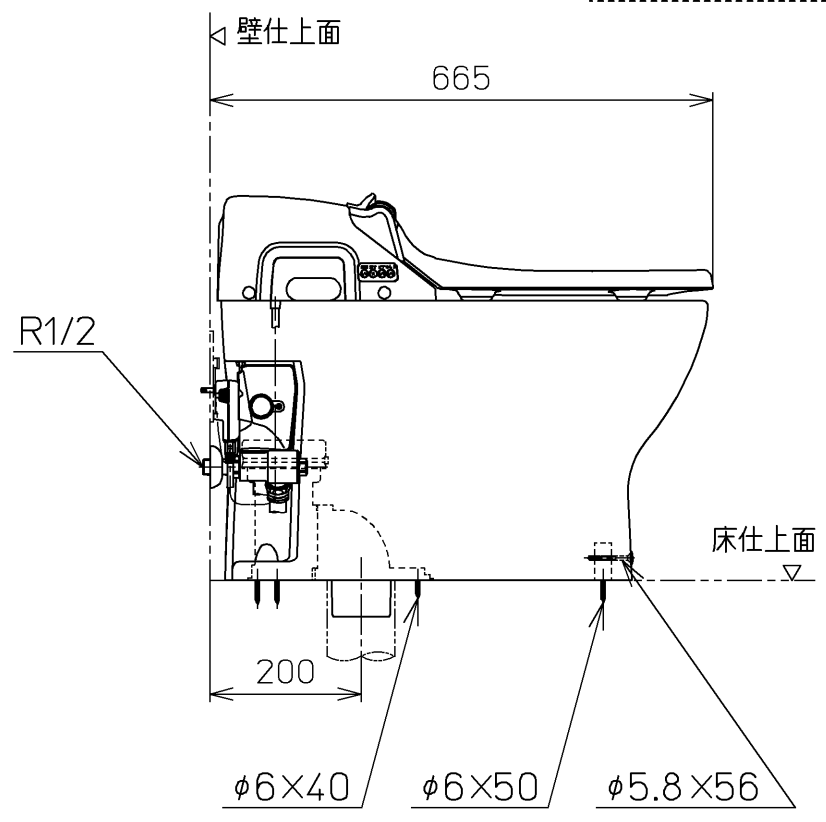
床給水仕様の場合



- 別品番
- リモコン取付用施工部材
- ・乾式工法壁用
 - ・湿式工法壁用
 - ・パーティション, UB壁用



壁給水仕様の場合



電源コード L=1000
アース線 L=200

TOTO		単位 mm	名称 ウォシュレット一体形 便器
製図 松本	検図 井手 加藤	日付 09-04-10	品番 CES983T56
備考 ウォシュレット一体形便器(水道直結式) 一般地・流動兼用, S排水		機能部: TCF983V56 陶器部: CS367B	図番 CES983T56_A0100
A3		ページNo.	1-1 (改)